

## U 4.40

### Rotary vane vacuum pumps

- oil-lubricated and air-cooled
- incl. integrated non return valve

### Drehschieber-Vakuumpumpen

- ölgeschmiert und luftgekühlt
- inkl. integriertem Rückschlagventil

### Pompes à vide à palettes

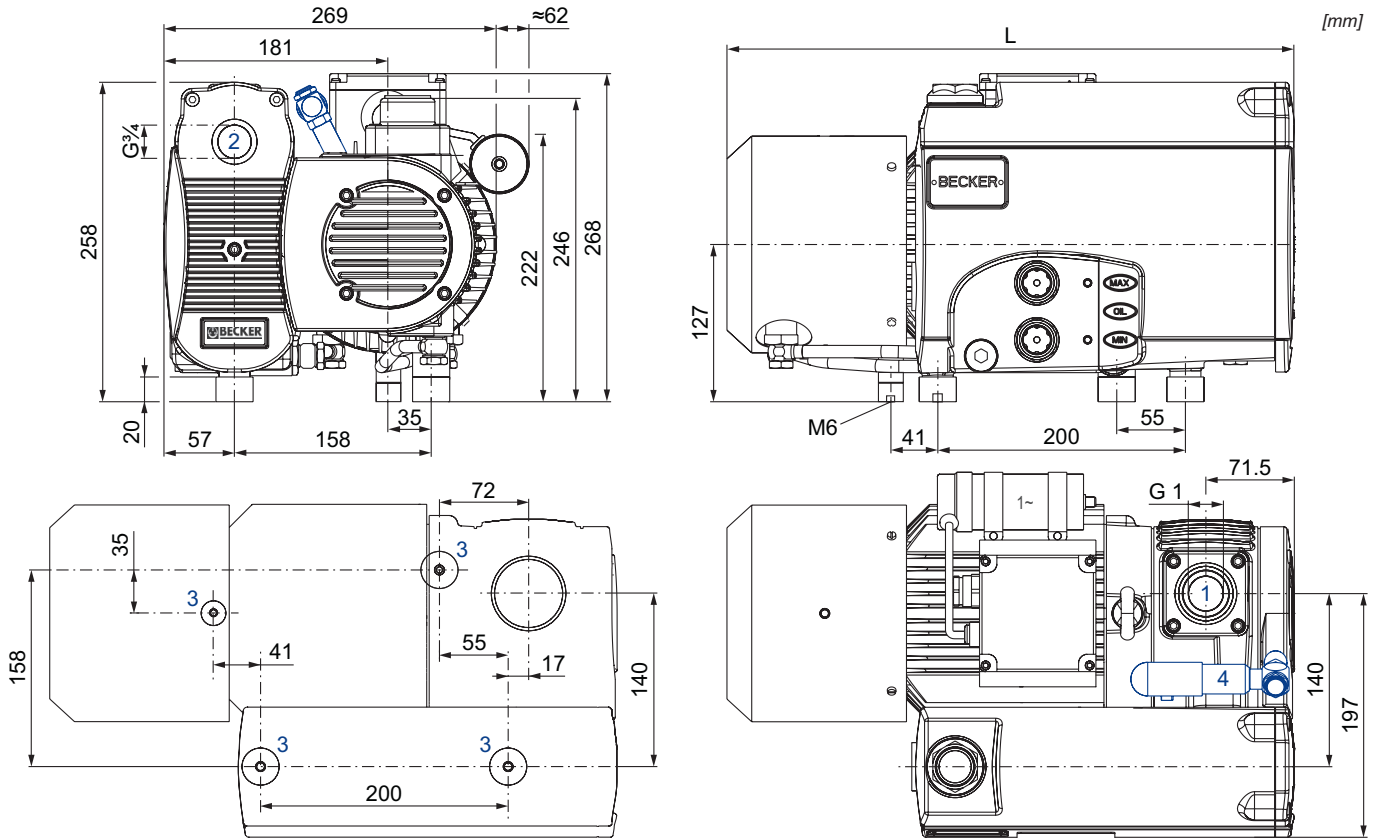
- lubrifiées et refroidies par air
- incl. soupape anti-retour intégré

### Pompe per vuoto a palette

- lubrificate ad olio e raffreddate ad aria
- incl. valvola non ritorno integrato

### Bombas de vacío de paletas

- con aceite y refrigerado por aire
- incl. válvula antirretorno



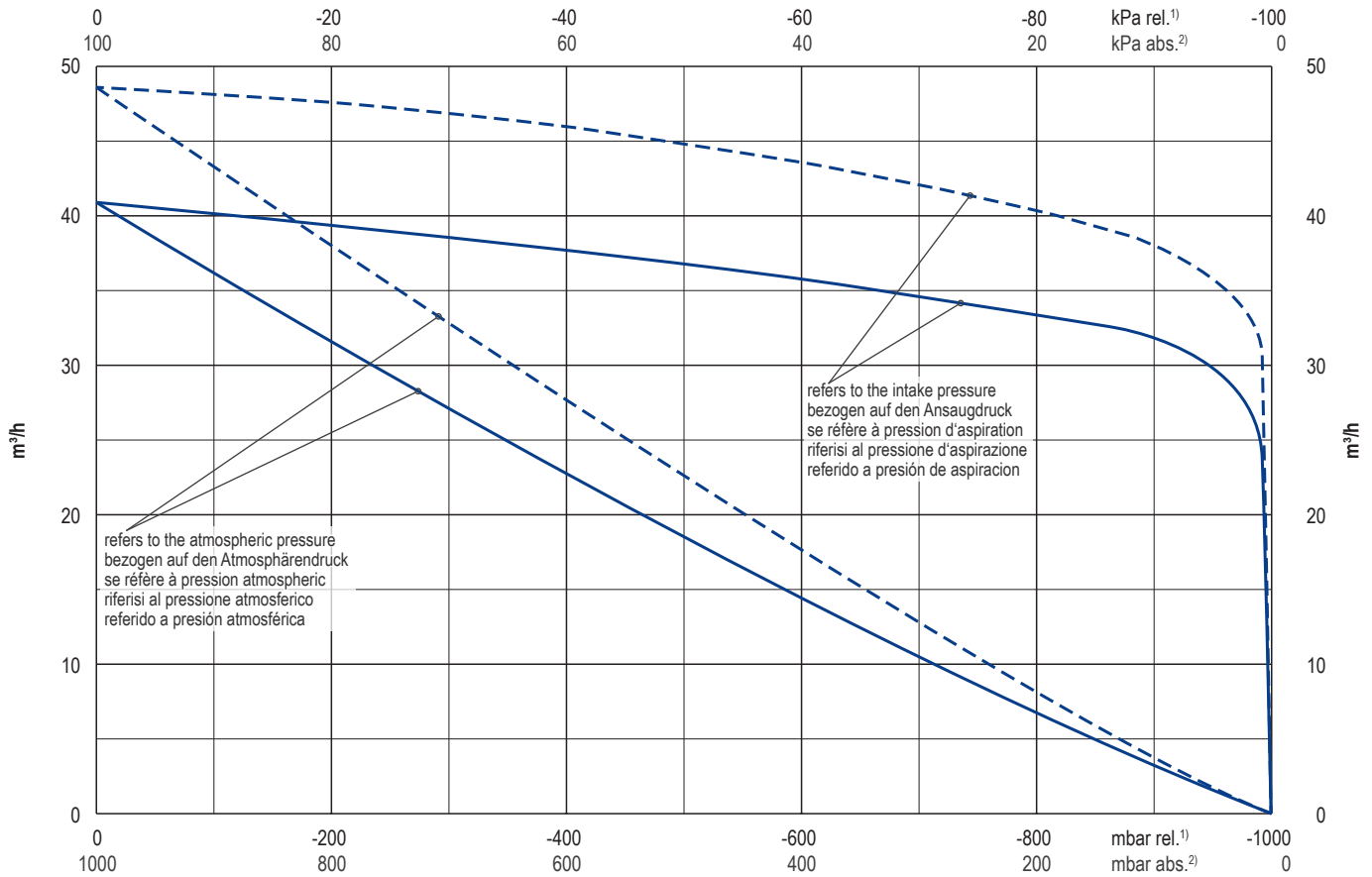
- |   |  |   |  |
|---|--|---|--|
| <p>1 Vacuum connection (non return valve integrated)<br/>Sauganschluss (Rückschlagventil integriert)<br/>Raccord vide (soupape anti-retour intégré)<br/>Raccordo aspirazione (valvola non ritorno integrato)<br/>Conexión de vacío (válvula antirretorno integrada)</p> | <p>2 Exhaust air connection<br/>Abluftanschluss<br/>Raccord échappement d'air<br/>Raccordo scarico aria<br/>Conexión aire residual</p> | <p>3 Rubber buffer position<br/>Gummipufferposition<br/>Position de amortisseur en caoutchouc<br/>Posizione del ammortizzatore in gomma<br/>Posición amortiguadores de goma</p> | <p>4 Gas ballast valve (optional)<br/>Gasballastventil (optional)<br/>Soupape de l'este d'air (en option)<br/>Valvola di zavoratrice (opzionale)<br/>Válvula de lastre de gas (opcional)</p> |
|---|--|---|--|

m <sup>3</sup> /h		mbar abs. <sup>1)</sup>		kW 3~		kg	dB(A) <sup>2)</sup>		Oil <sup>3)</sup>
50 Hz	60 Hz	50 Hz	60 Hz	50 Hz	60 Hz		50 Hz	60 Hz	I
41	48	0.5	0.5	1.5	1.8	19 + (M)	69	71	1.0

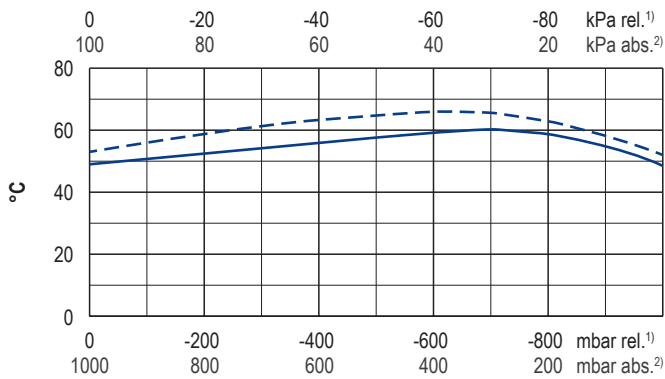
(M)	kW		V ±10%		min <sup>-1</sup>		A			kg	no.	IP55 • ISO F • ...	L mm	no. U 4.40 + (M)	
	50 Hz	60 Hz	50 Hz	60 Hz	50 Hz	60 Hz	50 Hz	60 Hz	60 Hz						
3~	1.5	1.8	Δ 230 / Y 400 IE2	Δ 265 / Y 460 IE2	Δ 230 / Y 400	2870	3460	4.95/2.86	5.0/2.9	5.8/3.35	20	42077222405003AA	...bimetal	472	G018909
	-	1.8	-	YY 230 / Y 460 IE2 + UL/CSA	usable @ 208	-	3460	-	5.8/2.9	6.5	20	42177207405114AA	...bimetal	472	G018957
	1.5	1.8	Δ 200 / Y 350 ±5%	Δ 220 / Y 380-400 ±5% IE2	Δ 200 / Y 350 ±5%	2870	3450	6.1/3.5	6.2/3.6	6.6/3.8	20	42077253405003AA	...bimetal	472	G018933
	-	1.8	-	Δ 400 / Y 690 IE2	-	-	3460	-	5.8/3.35	-	20	42177254405114AA	...bimetal	472	G018981
1~	1.5	-	220-240 ±5%	-	-	2860	-	10.5	-	-	18	42027202405	...40 µF (400 V)	462	G011669
	-	1.8	-	220-240 ±5%	-	-	3475	-	12.3	-	19	42127205405	...40 µF (450 V)	462	G012134

- |  |  |  |  |   |
|--|--|--|--|---|
| 1) mbar absolute   | mbar absolut   | mbar absolu  | mbar assoluto  | mbar absolutos  |
| 2) DIN EN ISO 3744 (KpA = 3 dB(A)) interval of 1m, at medium load, both connection sides piped | DIN EN ISO 3744 (KpA = 3 dB(A)) Abstand von 1m, bei mittlerer Belastung, beide Seiten abgeleitet | DIN EN ISO 3744 (KpA = 3 dB(A)) intervalle de 1m, à régime moyen, avec dérivation des deux côtés | DIN EN ISO 3744 (KpA = 3 dB(A)) intervallo di 1m, a medio regime, entrambi i lati derivati | DIN EN ISO 3744 (KpA = 3 dB(A)) intervalo de 1m, en media carga, derivados de ambos lados |
| 3) Becker Lube: M 100 (mineral), S 100 (synthetic) + SL 100 (food)                             | Becker Lube: M 100 (mineral), S 100 (synthetic) + SL 100 (food)                                  | Becker Lube: M 100 (mineral), S 100 (synthetic) + SL 100 (food)                                  | Becker Lube: M 100 (mineral), S 100 (synthetic) + SL 100 (food)                            | Becker Lube: M 100 (mineral), S 100 (synthetic) + SL 100 (food)                           |
| • Dimensions in mm   | Maßangaben in mm   | Mesures en mm  | Misure in mm   | Dimensiones en mm   |

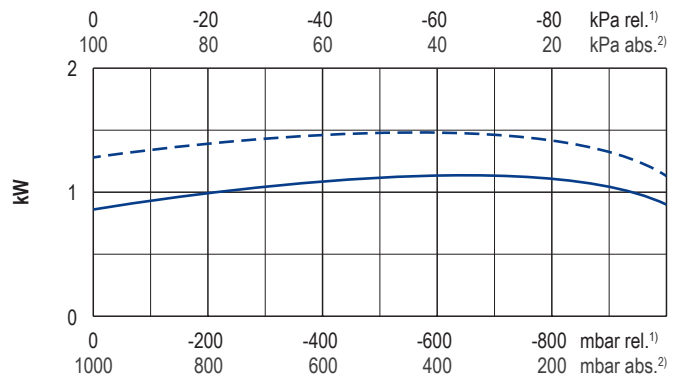
Suction air rate • Saugluftmenge • Débit d'air aspiré • Volume d'aria aspirata • Volumen de aire aspirado



Exhaust air temperature • Ablufttemperatur • Température d'air à l'échappement  
Temperatura dell'aria scarica • Temperatura del aire de escape



Motor shaft power • Wellenleistung • Puissance du moteur axe  
Potenza del motore albero • Capacidad de eje del motor



— 50 Hz  
- - - 60 Hz

1) relative relativ relatif relativo relativa  
2) absolute absolut absolu assoluto assoluta

▪ Reference data Bezugsdaten Référence Riferimento Referencia 1000 mbar, 20°C  
▪ Tolerance Toleranz Tolérance Tolleranza Tolerancia ±5%

i	Variants	Varianten	Variantes	Varianti	Variantes
U 4.40/09	Gas ballast valve	Gasballastventil	Soupape de l'este d'air	Valvola di zavoratrice	Válvula de lastre de gas
U 4.40 (F 35)	With suction filter F 35 (paper cartridge)	Mit Ansaugfilter F 35 (Papierpatrone)	Avec filtre d'aspiration F 35 (cartouche de papier)	Con filtro di aspirazione F 35 (cartuccia carta)	Con filtro de aspiración F 35 (cartucho de papel)
	Performance data / dimensions can differ combinations on request	Leistungsdaten / Abmessungen können abweichen Kombinationen auf Anfrage	Données de performance / mesures peuvent différer combinaisons sur demande	Dati di performance / misure possono differire combinazioni su richiesta	Datos de rendimiento / dimensiones pueden diferir combinaciones a petición