

## U 4.190 SA/K & U 4.190 F/K

### Rotary vane vacuum pumps

- oil-lubricated and air-cooled
- incl. integrated non return valve, PT100

### Drehschieber-Vakuumpumpen

- ölgeschmiert und luftgekühlt
- inkl. integriertem Rückschlagventil, PT100

### Pompes à vide à palettes

- lubrifiées et refroidies par air
- incl. soupape anti-retour intégré, PT100

### Pompe per vuoto a palette

- lubrificate ad olio e raffreddate ad aria
- incl. valvola non ritorno integrato, PT100

### Bombas de vacío de paletas

- con aceite y refrigerado por aire
- incl. válvula antirretorno, PT100

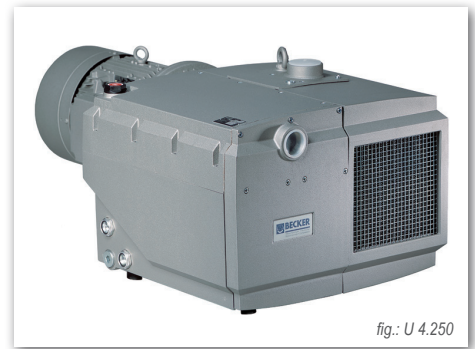
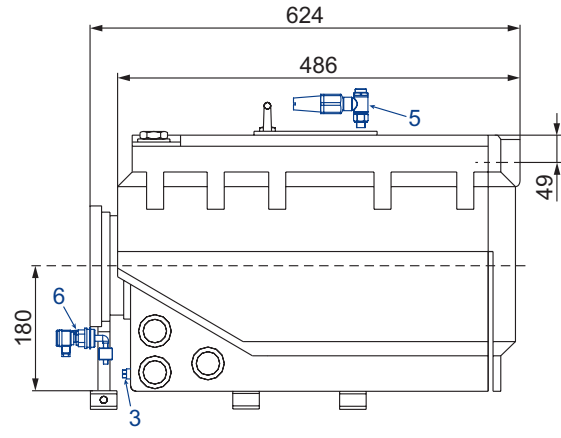
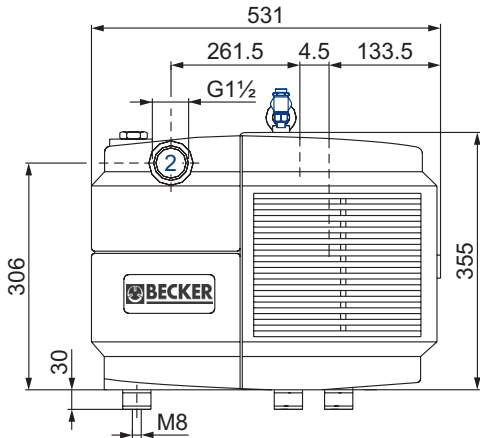


fig.: U 4.250



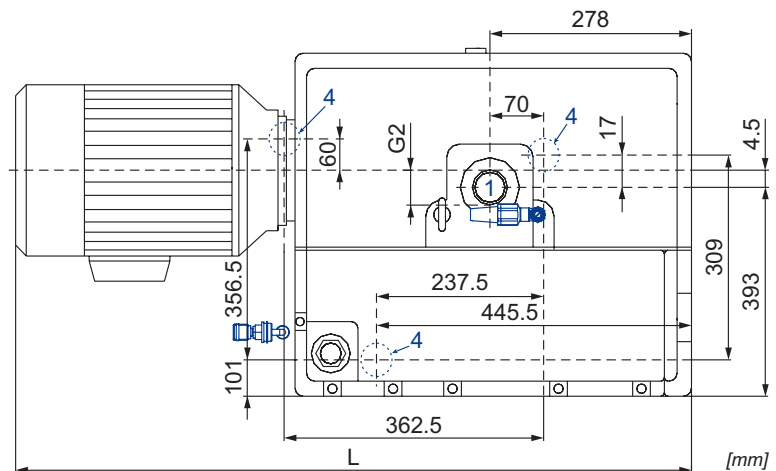
- 1 Vacuum connection (non return valve integrated)  
Sauganschluss (Rückschlagventil integriert)  
Raccord vide (soupape anti-retour intégré)  
Raccordo aspirazione (valvola non ritorno integrato)  
Conexión de vacío (válvula antirretorno integrada)

- 2 Exhaust air connection  
Abluftanschluss  
Raccord échappement d'air  
Raccordo scarico aria  
Conexión aire residual

- 3 PT100 connection  
PT100 Anschluss  
Raccord PT100  
Raccordo PT100  
Conexión PT100

- 4 Rubber buffer position  
Gummipufferposition  
Position de amortisseur en caoutchouc  
Posizione dell'ammortizzatore in gomma  
Posición amortiguadores de goma

- optional: 5 Gas ballast valve  
optional: Gasballastventil  
en option: Soupape de l'este d'air  
opcionale: Válvula de zavoratrice  
opcional: Válvula de lastre de gas
- 6 Level transmitter  
Niveaugeber  
Capteur de niveau  
Indicatore di livello  
Transmisor de nivel

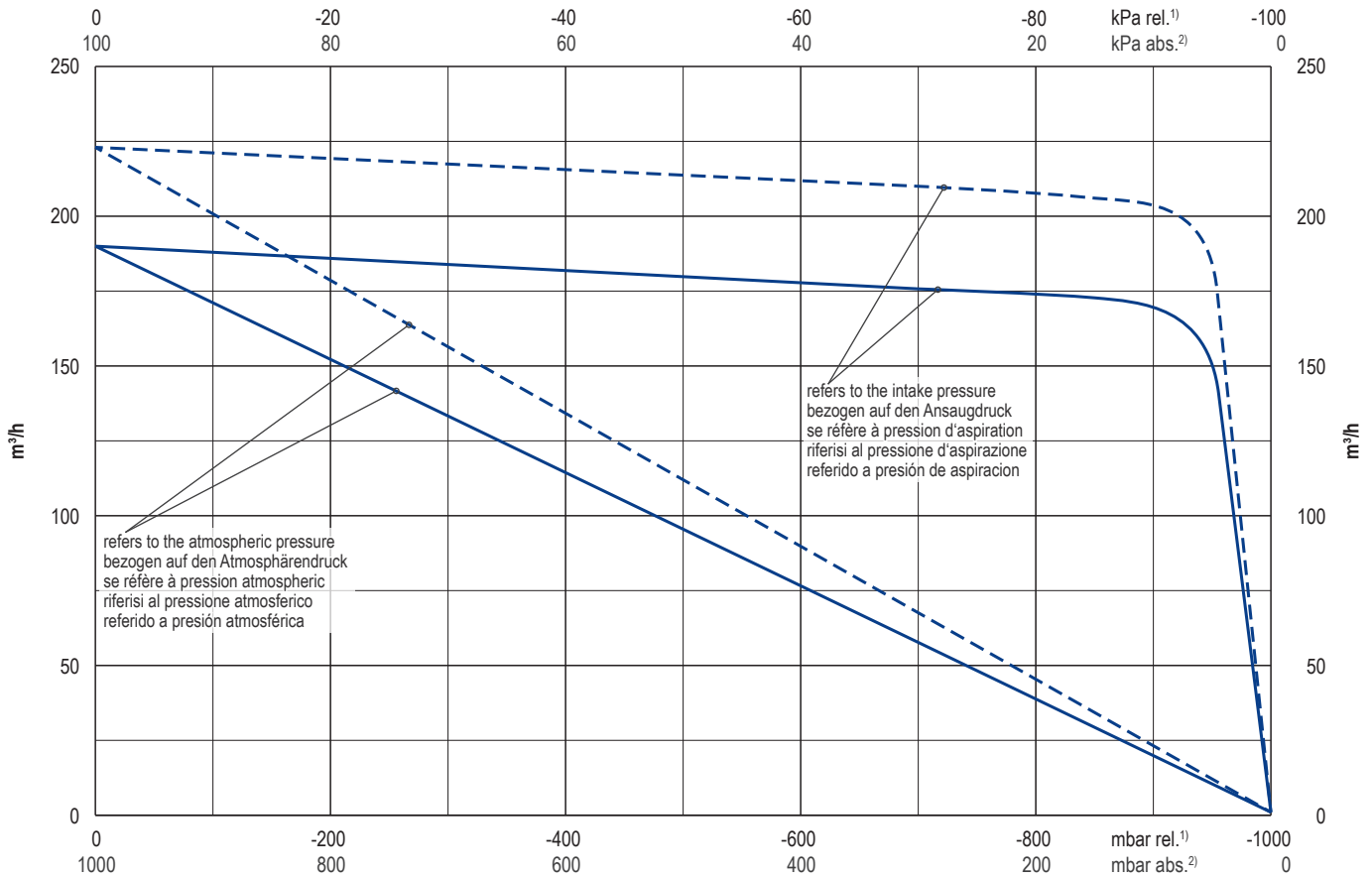


m <sup>3</sup> /h		mbar abs. <sup>1)</sup>		kW 3~		kg	dB(A)/1m <sup>2</sup>		Oil <sup>3)</sup>
50 Hz	60 Hz	U 4.190 SA/K	U 4.190 F/K	50 Hz	60 Hz		50 Hz	60 Hz	I
190	223	3	0.5	5.5	6.6	105 + (M)	73	76	7

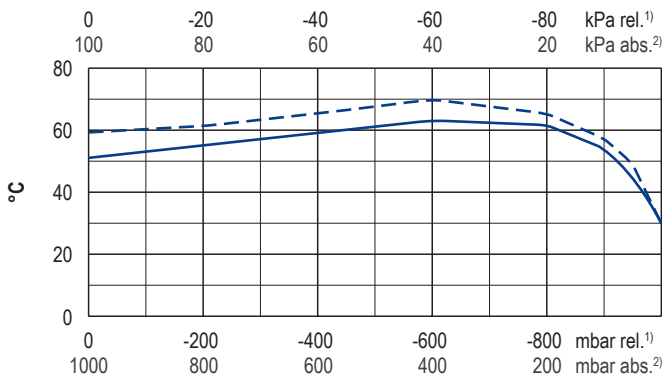
(M)	kW		V ±10%		min <sup>-1</sup>		A		kg	no.	L	no.		
	50 Hz	60 Hz	50 Hz	60 Hz	50 Hz	60 Hz	50 Hz	60 Hz					IP55 • ISO F • bimetal	mm
	5.5	6.6	Δ 230 / Y 400 IE2	Δ 265 / Y 460 IE2	Δ 230 / Y 400	1435	1720	20.6/11.9	20.2/11.6	23.4/13.5	43	42879422300003RE	1016	G017365 (SA/K) G017110 (F/K)
	5.5	6.6	Δ 400 / Y - IE2	Δ 460 / Y - IE2	Δ 400 / Y -	1435	1720	13.2	12.7	14.3	43	42879490300003RE	1016	G017785 (SA/K) G018142 (F/K)
	-	6.6	-	YY 230 / Y 460 IE2 + UL/CSA	usable @ 208	-	1755	-	22.8/11.4	24.4	54.5	42979407300114TA	1019.5	G017786 (SA/K) G018143 (F/K)
	5.5	6.6	Δ 200 / Y 350	Δ 220 / Y 380-400 IE2	Δ 200 / Y 350	1415	1720	31.8/18.4	27.8/16.1-15.3	30.6/17.7	43	42879453300003RE	1016	G017787 (SA/K) G018144 (F/K)
	-	6.6	-	Δ 400 / Y 690 IE2	-	-	1720	-	13.1/7.6	-	43	42979454300003RE	1016	G018377 (SA/K) G018370 (F/K)

- 1) mbar absolute      mbar absolut      mbar absol      mbar assoluto      mbar absolutos
- 2) DIN EN ISO 3744 (KpA = 3 dB(A)) interval of 1m, at medium load, both connection sides piped      DIN EN ISO 3744 (KpA = 3 dB(A)) Abstand von 1m, bei mittlerer Belastung, beide Seiten abgeleitet      DIN EN ISO 3744 (KpA = 3 dB(A)) intervalle de 1m, à régime moyen, avec dérivation des deux côtés      DIN EN ISO 3744 (KpA = 3 dB(A)) intervallo di 1m, a medio regime, entrambi i lati derivati      DIN EN ISO 3744 (KpA = 3 dB(A)) intervalo de 1m, en media carga, derivados de ambos lados
- 3) Becker Lube: M 100 (mineral), S 100 (synthetic) + SL 100 (food)      Becker Lube: M 100 (mineral), S 100 (synthetic) + SL 100 (food)      Becker Lube: M 100 (mineral), S 100 (synthetic) + SL 100 (food)      Becker Lube: M 100 (mineral), S 100 (synthetic) + SL 100 (food)      Becker Lube: M 100 (mineral), S 100 (synthetic) + SL 100 (food)
- Dimensions in mm      Maßangaben in mm      Mesures en mm      Misure in mm      Dimensiones en mm

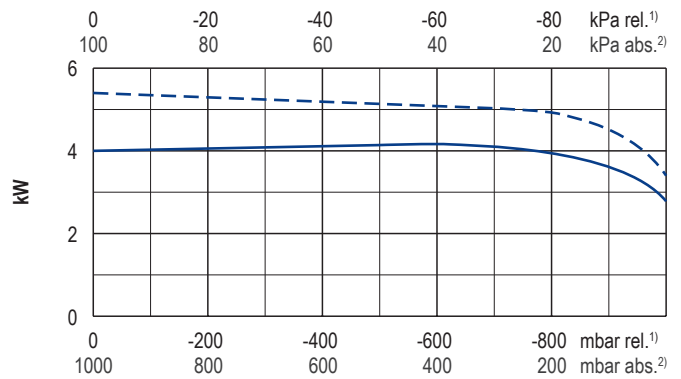
Suction air rate • Saugluftmenge • Débit d'air aspiré • Volume d'aria aspirata • Volumen de aire aspirado



Exhaust air temperature • Ablufttemperatur • Température d'air à l'échappement  
 Temperatura dell'aria scarica • Temperatura del aire de escape



Motor shaft power • Wellenleistung • Puissance du moteur axe  
 Potenza del motore albero • Capacidad de eje del motor



— 50 Hz      1) relative    relativ    relatif    relativo    relativa  
 - - - 60 Hz      2) absolute    absolut    absolu    assoluto    assoluta

• Reference data    Bezugsdaten    Référence    Riferimento    Referencia    1000 mbar,  
 (atmosphere)    (Atmosphäre)    (atmosphère)    (atmosfera)    (atmosférica)    20° C  
 • Tolerance    Toleranz    Tolérance    Tolleranza    Tolerancia    ±5 %

i	Variants	Varianten	Variantes	Varianti	Variantes
U 4.190 GB	Gas ballast valve	Gasballastventil	Soupape de l'este d'air	Valvola di zavoratrice	Válvula de lastre de gas
U 4.190-25	Oil-to-water heat exchanger	Öl-Wasser-Kühler	Réfrigérant à l'huile et à l'eau	Raditore ad oli-acqua	Intercambiador de calor aceite-agua
U 4.190-51	Oil bath heating, level transmitter and thermostat	Ölbadheizung, Niveaugeber und Thermostat	Chauffage du bain d'huile, capteur de niveau et thermostat	Riscaldamento a bagno d'olio, indicatore di livello e termostato	Calefacción para aceite, transmisor de nivel y termostato
U 4.190 (FV 250)	With suction filter FV 250 (paper cartridge)	Mit Ansaugfilter FV 250 (Papierpatrone)	Avec filtre d'aspiration FV 250 (cartouche de papier)	Con filtro di aspirazione FV 250 (cartuccia carta)	Con filtro de aspiración FV 250 (cartucho de papel)
	Performance data / dimensions can differ combinations on request	Leistungsdaten / Abmessungen können abweichen Kombinationen auf Anfrage	Données de performance / mesures peuvent différer combinaisons sur demande	Dati di performance / misure possono differire combinazioni su richiesta	Datos de rendimiento / dimensiones pueden diferir combinaciones a petición