

O 5.6

Rotary vane vacuum pumps

- oil-lubricated and air-cooled
- incl. integrated non return valve

Drehschieber-Vakuumpumpen

- ölgeschmiert und luftgekühlt
- inkl. integriertem Rückschlagventil

Pompes à vide à palettes

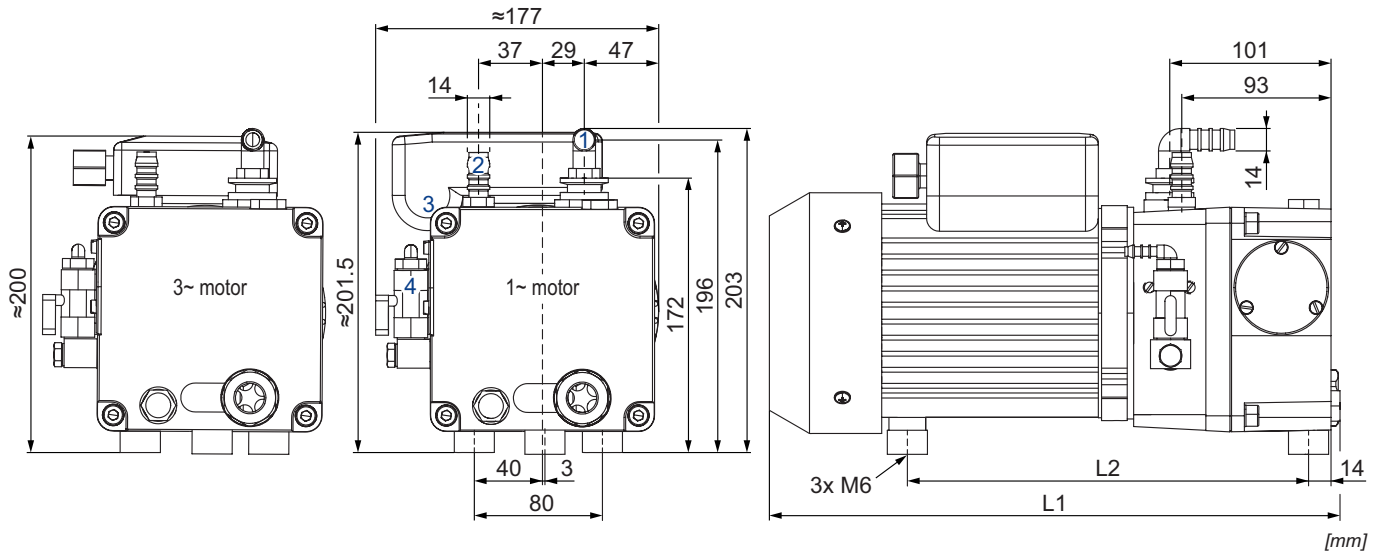
- lubrifiées et refroidies par air
- incl. soupape anti-retour intégré

Pompe per vuoto a palette

- lubrificate ad olio e raffreddate ad aria
- incl. valvola non ritorno integrato

Bombas de vacío de paletas

- con aceite y refrigerado por aire
- incl. válvula antirretorno



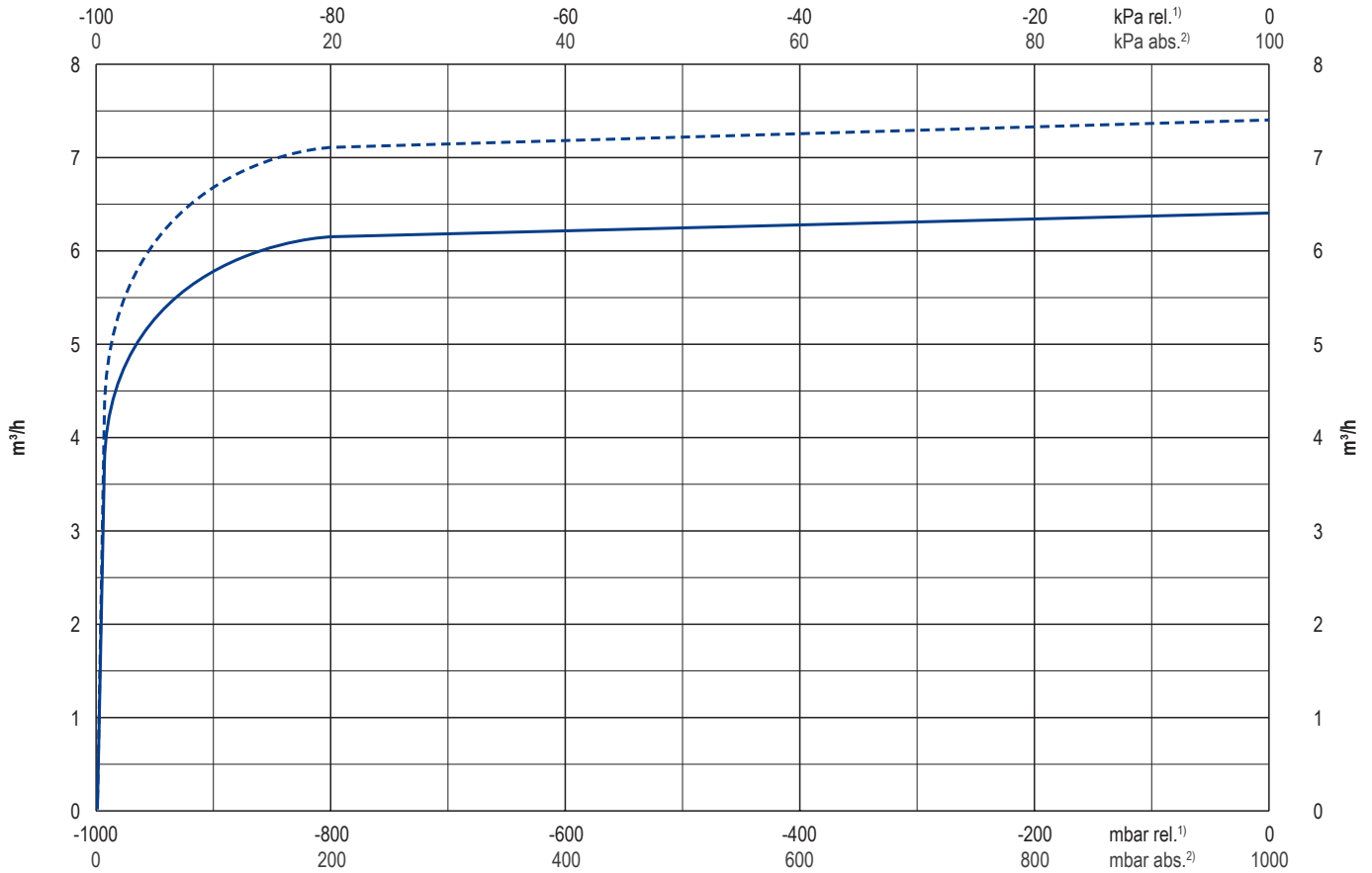
- 1 Vacuum connection
Sauganschluss
Raccord vide
Raccordo aspirazione
Conexión de vacío
- 2 Exhaust air
Abluft
Échappement d'air
Scarico aria
Aire residual
- 3 Capacitor
Kondensator
Condensateur
Condensatore
Condensador
- 4 optional: Gas ballast valve
optional: Gasballastventil
optionnel: Soupape de l'este d'air ouverte
optional: Valvola di zavoratrice aperta
opcional: Válvula de lastre de gas abierto

m ³ /h ¹⁾		mbar abs. ²⁾		kg	dB(A) @ 2.0 mbar		Oil ³⁾
50 Hz	60 Hz	50 Hz	60 Hz		50 Hz	60 Hz	
6.4	7.4	2.0	2.0	18	54.5	56.1	0.15

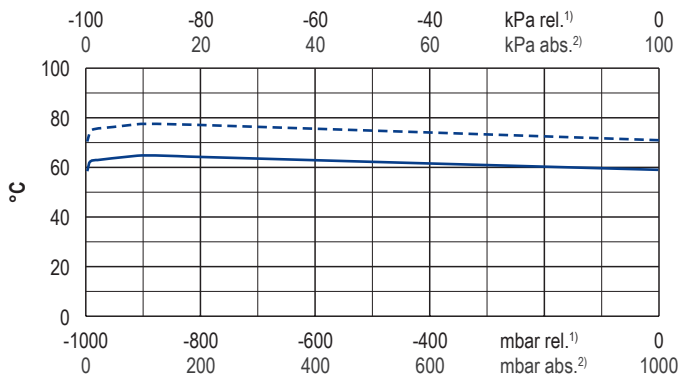
Ⓜ	kW		V		min ⁻¹		A		IP55 • ISO F • ...	L1 mm	L2 mm	no. O 5.6 + Ⓜ	
	50 Hz	60 Hz	50 Hz	60 Hz	50 Hz	60 Hz	50 Hz	60 Hz					
3~	0.3	0.36	Δ 230 / Y 400 V ±10%	Δ 265 / Y 460 V ±10%	1400	1700	1.6	2.77		336	230	G021915	
	0.3	-	220-240 V ±5%	-	1350	-	2.3	-	... 20 µF (400 V)	356	250	G021913	
	0.3	-	100-110 V ±5% according to UL	-	1350	-	10.2	-	... 80 µF (280 VAC)	356	250	G021911	
	0.3	-	200-220 V ±5%	-	1350	-	2.7	-	... 20 µF (400 V)	356	250	G021909	
	-	0.36	-	220-240 V ±5%	-	1620	-	2.3	-	... 25 µF (450 V)	356	250	G021914
	-	0.36	-	100-120 V ±5% according to UL	-	1620	-	9.5	-	... 100 µF (280 VAC)	356	250	G021912
1~	-	0.36	-	200-220 V ±5%	-	1620	-	2.7	-	... 25 µF (450 V)	356	250	G021910

- 1) Nominal air flow
Nennsaugvermögen
Débit nominal
Capacità di aspirazione nominale
Capacidad de aspiración nominal
- 2) mbar absolute
mbar absolut
mbar absolu
mbar assoluto
mbar absolutos
- 3) Becker Lube: M 100 (mineral), S 100 (synthetic) + SL 100 (food)
Becker Lube: M 100 (mineral), S 100 (synthetic) + SL 100 (food)
Becker Lube: M 100 (mineral), S 100 (synthetic) + SL 100 (food)
Becker Lube: M 100 (mineral), S 100 (synthetic) + SL 100 (food)
Becker Lube: M 100 (mineral), S 100 (synthetic) + SL 100 (food)
- Dimensions in mm
Maßangaben in mm
Mesures en mm
Misure in mm
Dimensiones en mm

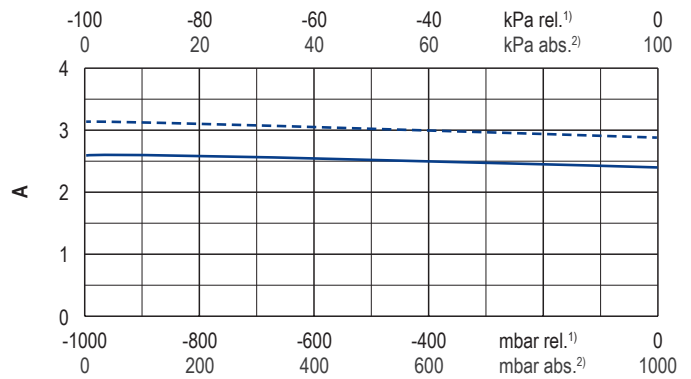
Suction air rate • Saugluftmenge • Débit d'air aspiré • Volume d'aria aspirata • Volumen de aire aspirado



Exhaust air temperature • Ablufttemperatur • Température d'air à l'échappement
Temperatura dell'aria scarica • Temperatura del aire de escape



Current consumption • Stromaufnahme • Courant absorbé
Consumo corriente eléctrica • Consumo de corriente



— 50 Hz
- - - 60 Hz

Refers to the intake pressure
Bezogen auf den Ansaugdruck
Se réfère à la pression d'aspiration
Riferirsi al pressione d'aspirazione
Referido a la presión atmosférica

- | | | | | | |
|-------------------------------|--------------------------|------------------------|-------------------------|--------------------------|-----------------|
| 1) relative | relativ | relatif | relativo | relativa | |
| 2) absolute | absolut | absolu | assoluto | absoluta | |
| ▪ reference data (atmosphere) | Bezugsdaten (Atmosphäre) | référence (atmosphère) | riferimento (atmosfera) | referencia (atmosférica) | 1000 mbar, 20°C |
| ▪ tolerance | Toleranz | tolérance | tolleranza | tolerancia | ±10 % |

i	Variants	Varianten	Variantes	Varianti	Variantes
O 5.6	With suction filter	Mit Ansaugfilter	Avec filtre d'aspiration	Con filtro di aspirazione	Con filtro de aspiración
O 5.6/0-29	With gas ballast valve (3.0 mbar abs. with opened valve)	Mit Gasballastventil (3.0 mbar abs. mit geöffnetem Ventil)	Avec soupape de l'este d'air (3.0 mbar absolu avec soupape ouverte)	Con valvola di zavorratrice (3.0 mbar assoluto con valvola aperta)	Con válvula de lastre de gas (3.0 mbar absolutos con válvula abierto)
	Performance data / dimensions can differ Combinations on request	Leistungsdaten / Abmessungen können abweichen Kombinationen auf Anfrage	Données de performance / mesures peuvent différer Combinaisons sur demande	Dati di performance / misure possono differire Combinazioni su richiesta	Datos de rendimiento / dimensiones pueden diferir Combinaciones a petición