

## VX 4.25

### Rotary vane vacuum pumps

- oil-free and air-cooled
- incl. integrated suction filter, vacuum regulating valve and blow off valve

### Drehschieber-Vakuumpumpen

- trockenlaufend und luftgekühlt
- inkl. integriertem Ansaugfilter, Vakuumregulierventil und Abblaseventil

### Pompes à vide à palettes

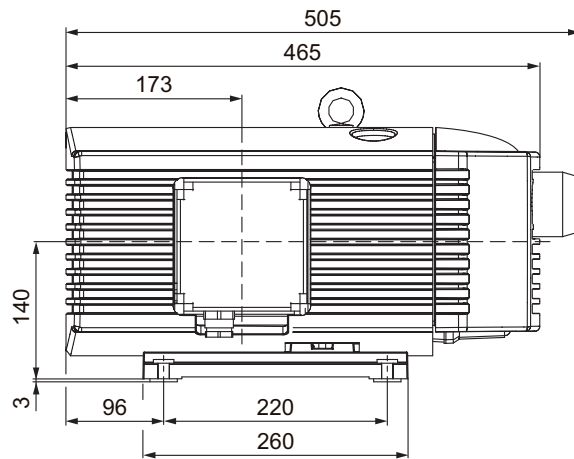
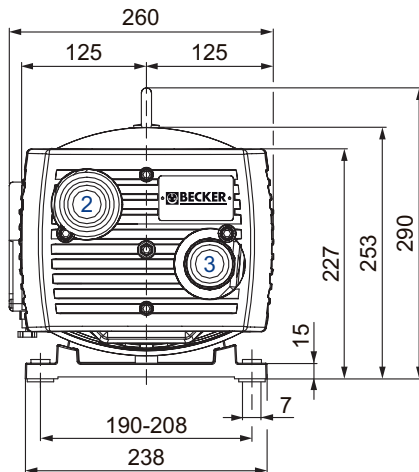
- fonctionnant à sec et refroidies par air
- incl. filtre d'aspiration intégré, soupape de régulation vide et soupape d'échappement

### Pompe per vuoto a palette

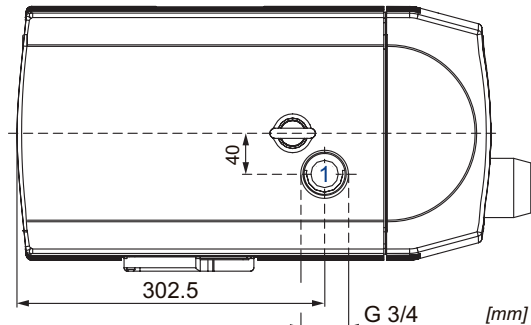
- funzionanti a secco e raffreddate ad aria
- incl. filtro di aspirazione integrato, valvola regolazione vuoto e valvola di sfiato

### Bombas de vacío de paletas

- sin aceite y refrigerado por aire
- incl. filtro de aspiración integrado, válvula reguladora de vacío y válvula de escape



- 1 Vacuum connection  
Sauganschluss  
Raccord vide  
Raccordo aspirazione  
Conexión de vacío
- 2 Vacuum regulating valve  
Vakuumregulierventil  
Soupape de regulage vide  
Valvola regolazione vuoto  
Válvula reguladora de vacío
- 3 Blow-off valve  
Abblaeventil  
Soupape d'échappement  
Valvola di sfiato  
Válvula de escape



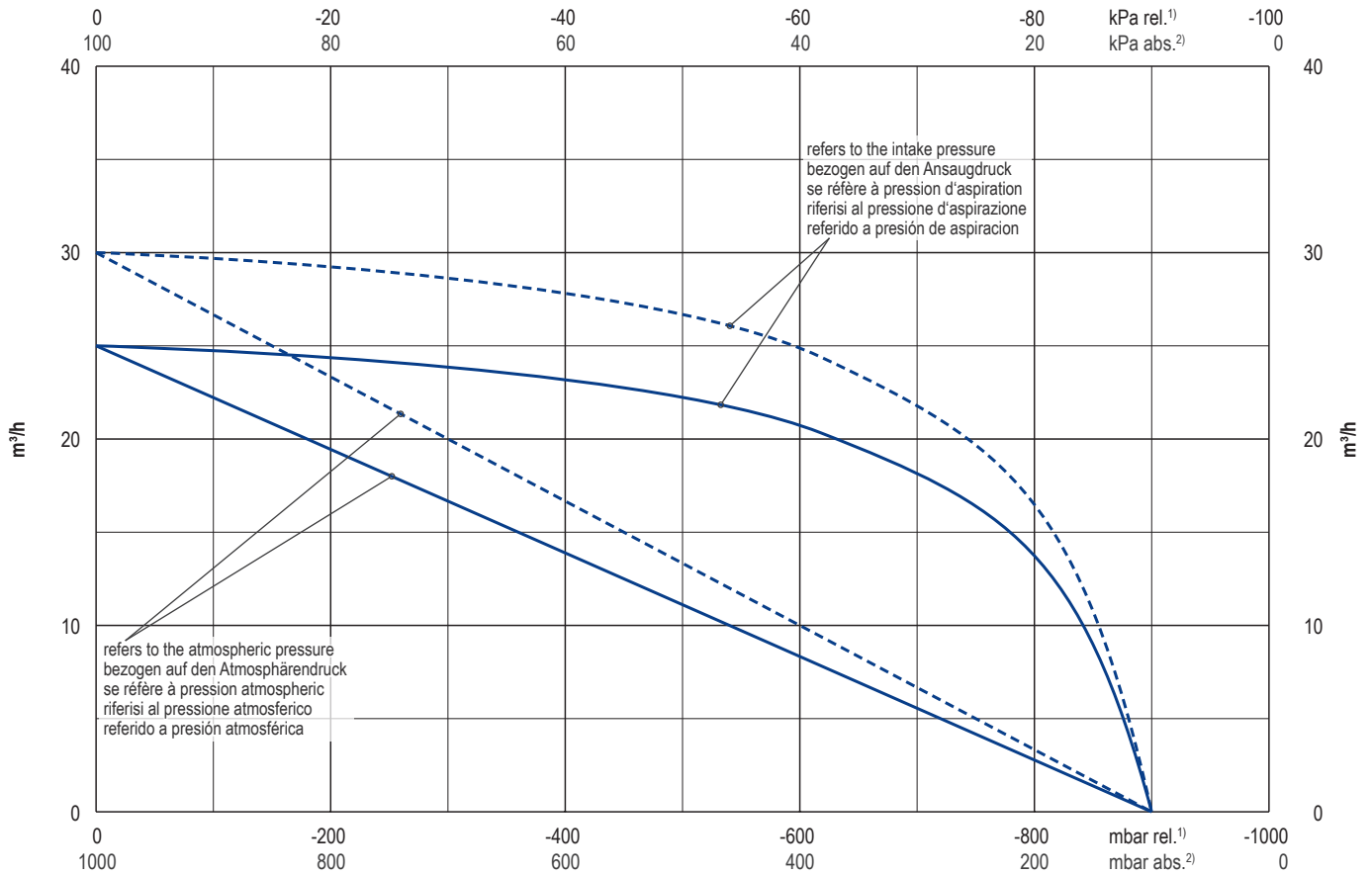
		m <sup>3</sup> /h		mbar abs. <sup>1)</sup>		kg		dB(A)/1m <sup>2)</sup>	
		50 Hz	60 Hz	50 Hz	60 Hz			50 Hz	60 Hz
		25	30	100	100	26		62	67

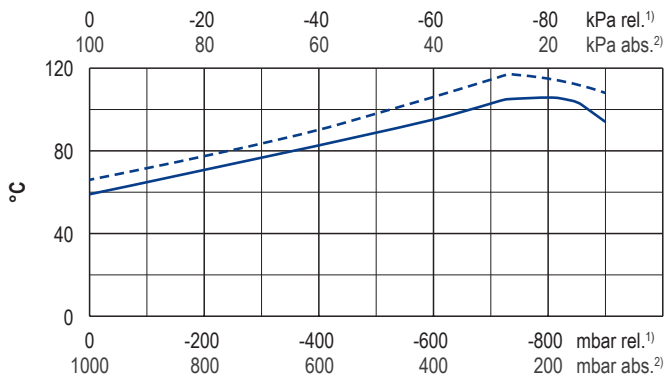
Ⓜ	kW		V		min <sup>-1</sup>		A		IP54 • ISO F • ...	no.	no. VX + Ⓜ
	50 Hz	60 Hz	50 Hz	60 Hz	50 Hz	60 Hz	50 Hz	60 Hz			
3~	0.75	0.9	190-255/330-440	190-290/330-500	1430	1690	3.9-4.85/2.25-2.8	4.65-4.25/2.7-2.45		41614498275	G013632
1~	0.8	1.0	230 ±6%	230 ±6%	1350	1600	6.4	7.2	... 25 µF / 400 V	41624427275	G013633

- 1) mbar absolute      mbar absolut      mbar absolu      mbar assoluto      mbar absolutos
- 2) DIN EN ISO 3744 (KpA = 3 dB(A)) interval of 1m, at medium load, both connection sides piped      DIN EN ISO 3744 (KpA = 3 dB(A)) Abstand von 1m, bei mittlerer Belastung, beide Seiten abgeleitet      DIN EN ISO 3744 (KpA = 3 dB(A)) intervalle de 1m, à régime moyen, avec dérivation des deux côtés      DIN EN ISO 3744 (KpA = 3 dB(A)) intervallo di 1m, a medio regime, entrambi i lati derivati      DIN EN ISO 3744 (KpA = 3 dB(A)) intervalo de 1m, en media carga, derivados de ambos lados
- Dimensions in mm      Maßangaben in mm      Mesures en mm      Misure in mm      Dimensiones en mm

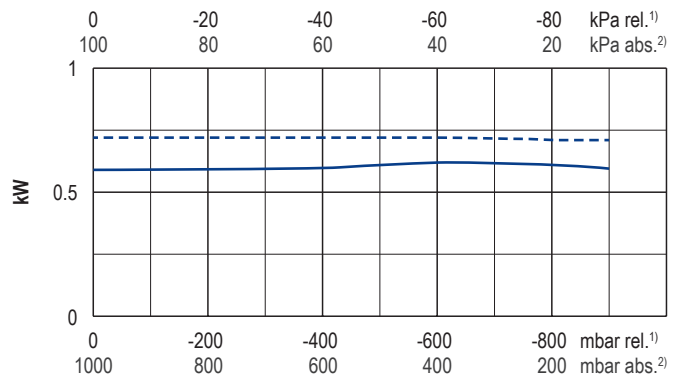
Suction air rate • Saugluftmenge • Débit d'air aspiré • Volume d'aria aspirata • Volumen de aire aspirado



Exhaust air temperature • Ablufttemperatur • Température d'air à l'échappement  
Temperatura dell'aria scarica • Temperatura del aire de escape



Motor shaft power • Wellenleistung • Puissance du moteur axe  
Potenza del motore albero • Capacidad de eje del motor



— 50 Hz  
- - - 60 Hz

1) relative relativ relatif relativo relativa  
2) absolute absolut absolu assoluto assoluta

▪ Reference data Bezugsdaten Référence Riferimento Referencia 1000 mbar, 20°C  
(atmosphere) (Atmosphäre) (atmosphère) (atmosfera) (atmosférica)  
▪ Tolerance Toleranz Tolérance Tolleranza Tolerancia ±5%

i	Variants	Varianten	Variantes	Varianti	Variantes
VX 4.25 (SH 19)	In sound proof box SH 19	In Schallhaube SH 19	Dans caisse d'insonorisation SH 19	In casse insonorizzanti SH 19	En caja a prueba de sonido SH 19
VT 4.25	Standard pump	Standardpumpe	Pompe standard	Pompa standard	Bomba estándar
	Performance data / dimensions can differ Combinations on request	Leistungsdaten / Abmessungen können abweichen Kombinationen auf Anfrage	Données de performance / mesures peuvent différer Combinaisons sur demande	Dati di performance / misure possono differire Combinazioni su richiesta	Datos de rendimiento / dimensiones pueden diferir Combinaciones a petición