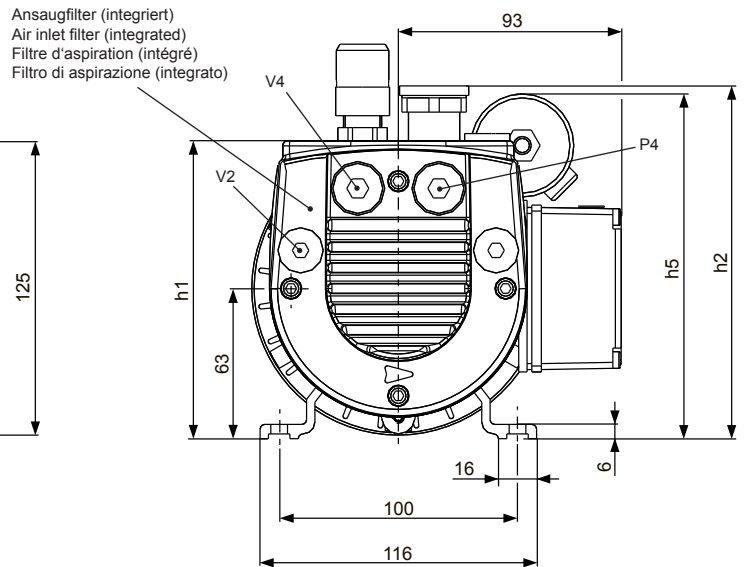
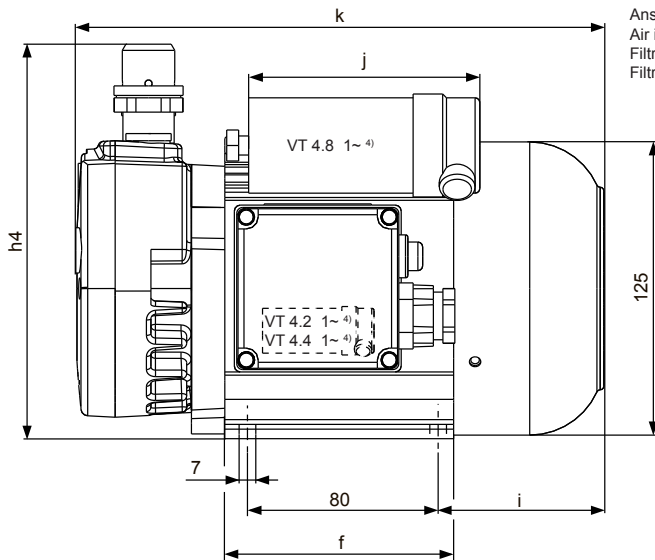
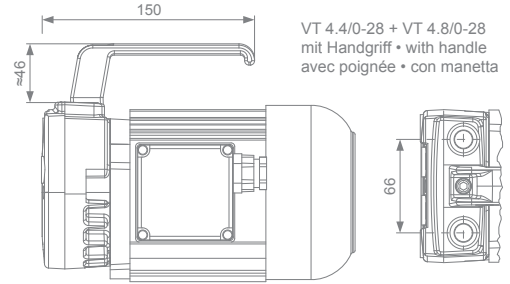
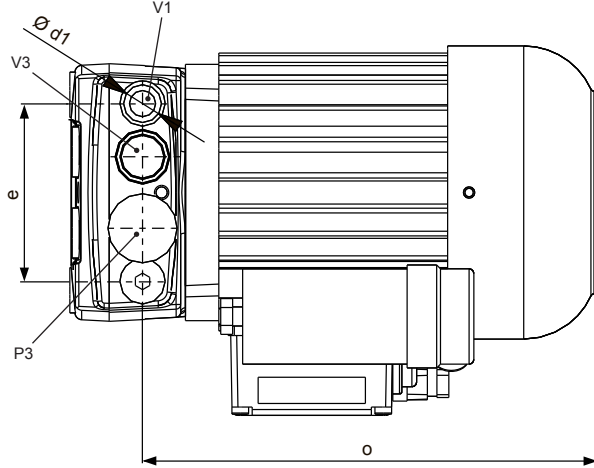
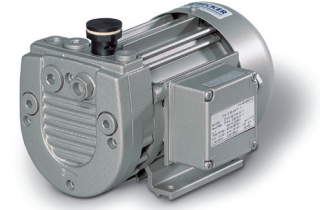


Drehschieber-Vakuumpumpen trockenlaufend, luftgekühlt
Rotary vane vacuum pumps oil-free, air-cooled
Pompes à vide à palettes fonctionnant à sec, refroidies par air
Pompe per vuoto a palette funzionanti a secco, raffreddate ad aria



Ansaugfilter (integriert)
 Air inlet filter (integrated)
 Filtre d'aspiration (intégré)
 Filtro di aspirazione (integrato)

V1 (V2) = Sauganschluss • Vacuum connection • Raccord vide • Raccordo vuoto
 V3 (V4) = Vakuumreguliertventil • Vacuum regulating valve • Vanne de réglage vide • Valvola regolazione vuoto
 P3 (P4) = Abblaseventil • Exhaust air silencer • Silencieux échappement d'air • Silenziatore scario aria
 (xx) = alternativ • alternative • alternative • alternativo

	m ³ /h		mbar (abs. ¹⁾)		kW 3~			kW 1~			dB(A) ²⁾		kg
	50 Hz	60 Hz	50 Hz	60 Hz	50 Hz	60 Hz	(M)	50 Hz	60 Hz	(M)	50 Hz	60 Hz	50 Hz
VT 4.2	1,9	2,3	400	400	–	–	–	0,09	0,105	3	56	58	7,0
VT 4.4	4,1	4,7	150	150	0,18	0,21	1	0,18	0,210	4	59	61	7,0
VT 4.8	8,0	9,1	150	150	0,37	0,44	2	0,35	0,420	5	58	61	11,5

(M)	kW		V ³⁾		min ⁻¹		A		IP	ISO
	50 Hz	60 Hz	50 Hz	60 Hz	50 Hz	60 Hz	50 Hz	60 Hz		
1	3~	0,18 0,210	175-260 / 300-450	202-300 / 350-520	2800	3360	1,08 / 0,62	1,08 / 0,62	54	F
2	3~	0,37 0,440	175-260 / 300-450	202-300 / 350-520	2800	3150	2,35 / 1,35	2,40 / 1,40	54	F
3	1~	0,09 0,105	230 ±10%	230 ±10%	1320	1570	1,11	1,07	54	F 4,00 µF (400 V) ⁴⁾
4	1~	0,18 0,210	230 ±10%	230 ±10%	2750	3250	1,65	1,65	54	F 4,50 µF (400 V) ⁴⁾
5	1~	0,35 0,420	230 ±10%	230 ±10%	2700	3200	3,90	3,40	54	F 10,0 µF (450 V) ⁴⁾

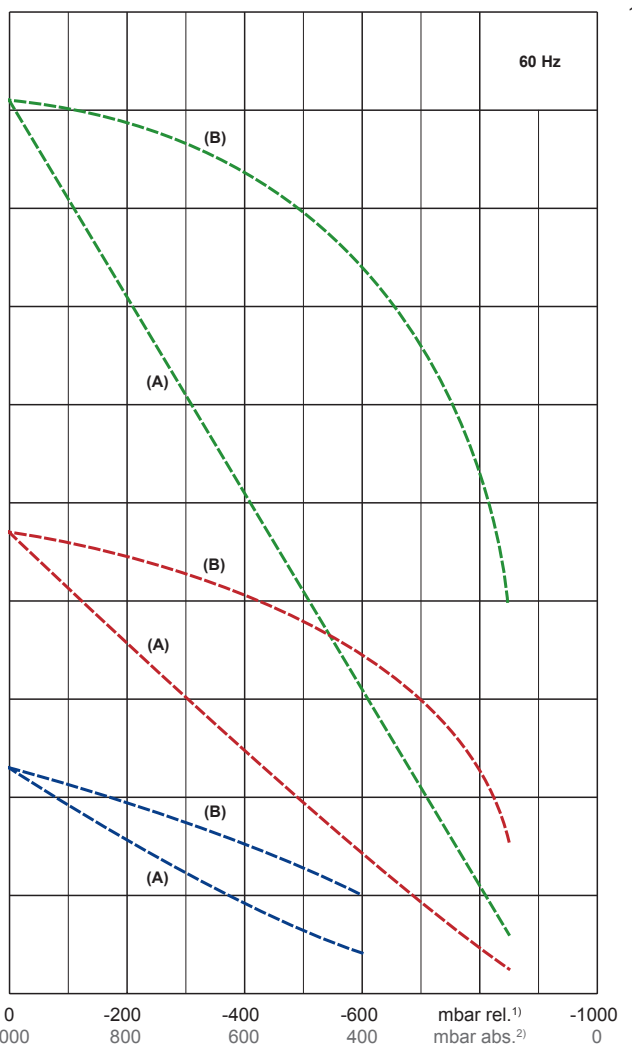
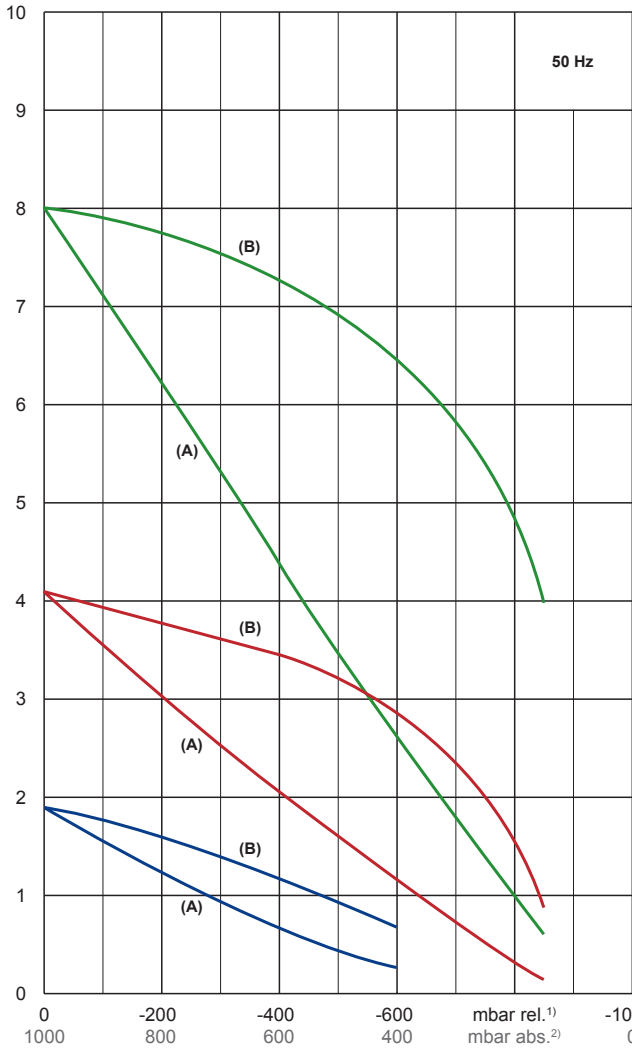
	mm	Ø d1	e	f (3~)	f (1~)	h1	h2	h4	h5	i (3~)	i (1~)	j	k (3~)	k (1~)	o
VT 4.2		G 1/4	74,6	96	96	125,5	148	165,5	–	69,5	69,5	–	221,5	221,5	191
VT 4.4		G 1/4	74,6	96	96	125,5	148	165,5	–	69,5	69,5	–	221,5	221,5	191
VT 4.8		G 3/8	79,0	96	116	131,0	154	171,5	≈ 143 ⁴⁾	69,5	89,5	≈ 94 ⁴⁾	231,0	251,0	198

1) mbar absolut • mbar absolute • mbar absolu • mbar assoluto → mbar relativ (relative • relatif • relativo) = (x mbar abs.) - 1000
 2) bei mittlerer Belastung, beide Seiten abgeleitet • at medium load, both sides piped • à régime moyen, les deux côtés dérivés • a medio regime, entrambi i lati derivati : DIN EN ISO 3744 (KpA = 3 dB(A))
 3) andere Spannungen auf Anfrage • other voltages on request • autres tensions sur demande • altre tensioni su richiesta
 4) Die Kondensatorgröße und -lage kann sich bei geänderter Spannung/Frequenz ändern! • The size and position of capacitor can change with changed voltage/frequency! • La taille et la position du condensateur peuvent changer avec la tension/fréquence changées! • Il formato e la posizione del condensatore possono cambiare con tensione/frequenza cambiate!

de_vt.4.2 - vt.4.8_08.11.2011.pdf
 Änderungen vorbehalten • Right of modification reserved
 Sous réserve des modifications • Sotto riserva di modificazioni

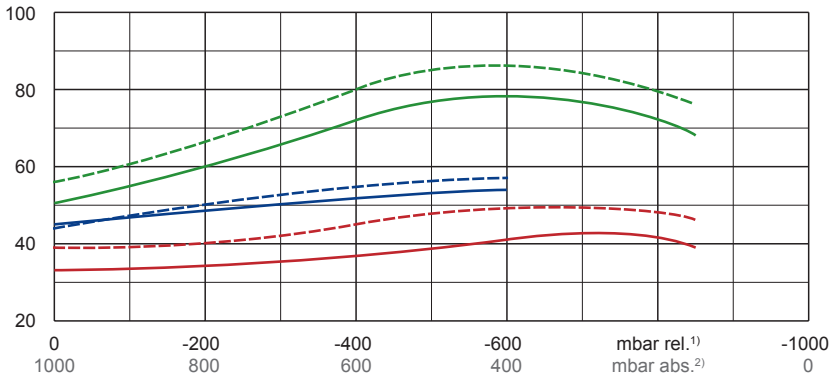
m³/h

Max. Saugluftmenge • Max. suction air rate • Max. débit d'air aspiré • Mas. volume d'aria aspirata



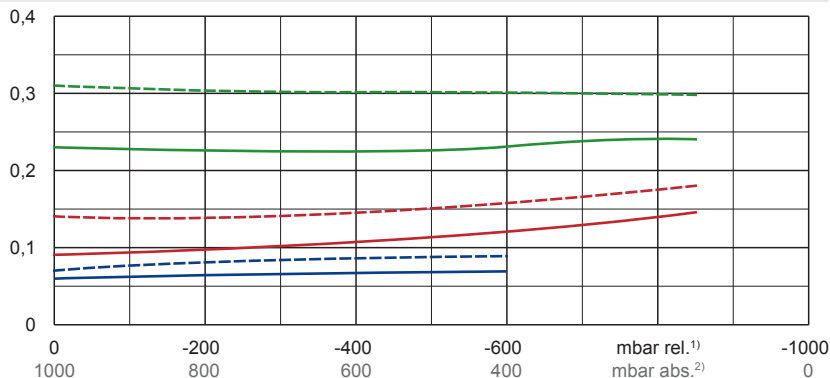
°C

Max. Abgastemperatur • Max. exhaust air temperature
Max. température d'air à l'échappement • Mas. temperatura dell'aria scarica



kW

Max. Wellenleistung • Max. motor shaft capacity
Max. puissance du moteur axe • Mas. potenza del motore albero



— 50 Hz
- - - 60 Hz

- - - VT 4.2
- - - VT 4.4
- - - VT 4.8

(A) → bezogen auf den Atmosphärendruck
 refers to the atmospheric pressure
 e réfère à la pression atmosphérique
 riferisci al pressione atmosferico

(B) → bezogen auf den Ansaugdruck
 refers to the intake pressure
 se réfère à la pression d'aspiration
 riferisci al pressione d'aspirazione

1) mbar relativ • mbar relative • mbar relatif • mbar relativo
 2) mbar absolut • mbar absolute • mbar assolu • mbar assoluto

Bezugsdaten (Atmosphäre) • Reference (atmosphere) • Référence (atmosphère) • Riferimento (atmosfera) : 1000 mbar, 20°C

Mögliche Abweichung • Allowable tolerance • Variation possible • Variazione possibile : ±5 %