

KVX 3.100/0-400

VARIAIR
UNIT



Rotary vane vacuum pumps

- oil-free and air-cooled, with VARIAIR frequency inverter
- incl. integrated suction filter, vacuum relief valve and blow off valve

Drehschieber-Vakuumpumpen

- trockenlaufend und luftgekühlt, mit VARIAIR Frequenzumformer
- inkl. integrierten Ansaugfilter, Vakuumsicherheitsventil und Abblaseventil

Pompes à vide à palettes

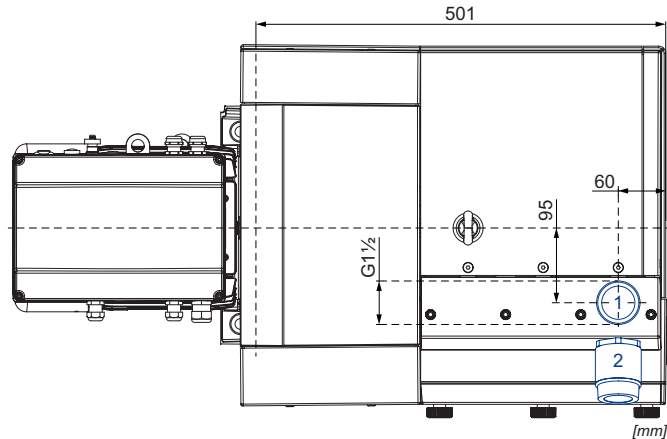
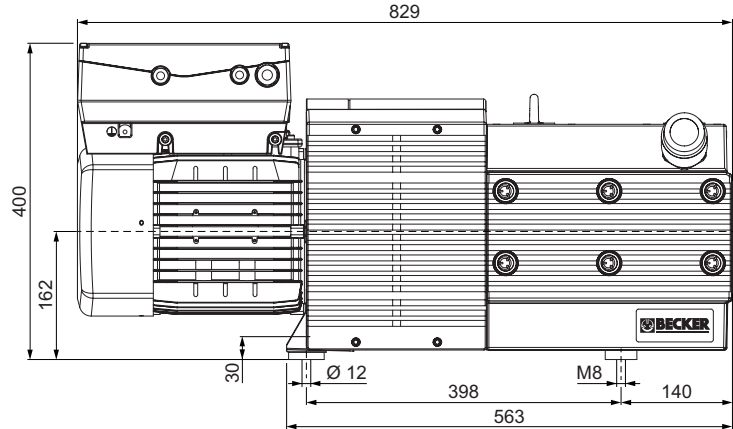
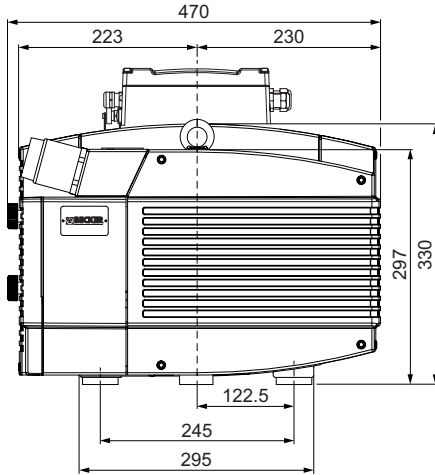
- fonctionnant à sec et refroidies par air, avec VARIAIR convertisseur de fréquence
- incl. filtre d'aspiration intégré, soupape de sécurité vide et soupape d'échappement

Pompe per vuoto a palette

- funzionanti a secco e raffreddate ad aria, con VARIAIR convertitore di frequenza (inverter)
- incl. filtro di aspirazione integrato, valvola di sicurezza vuoto e valvola di sfogo

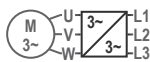
Bombas de vacío de paletas

- sin aceite y refrigerado por aire, con VARIAIR variador de frecuencia
- incl. filtro de aspiración integrado, válvula de seguridad de vacío y válvula de escape



- 1 Vacuum connection
Sauganschluss
Raccordo vide
Raccordo aspirazione
Conexión de vacío
- 2 Vacuum regulating valve
Vakuumreguliventil
Soupape de reglage vide
Valvola regolazione vuoto
Válvula reguladora de vacío

m ³ /h	mbar abs. ¹⁾	Hz	kg	dB(A) ²⁾
max.	max.	max.		@ -600 mbar / 40 Hz
112	100	60	109.5	77

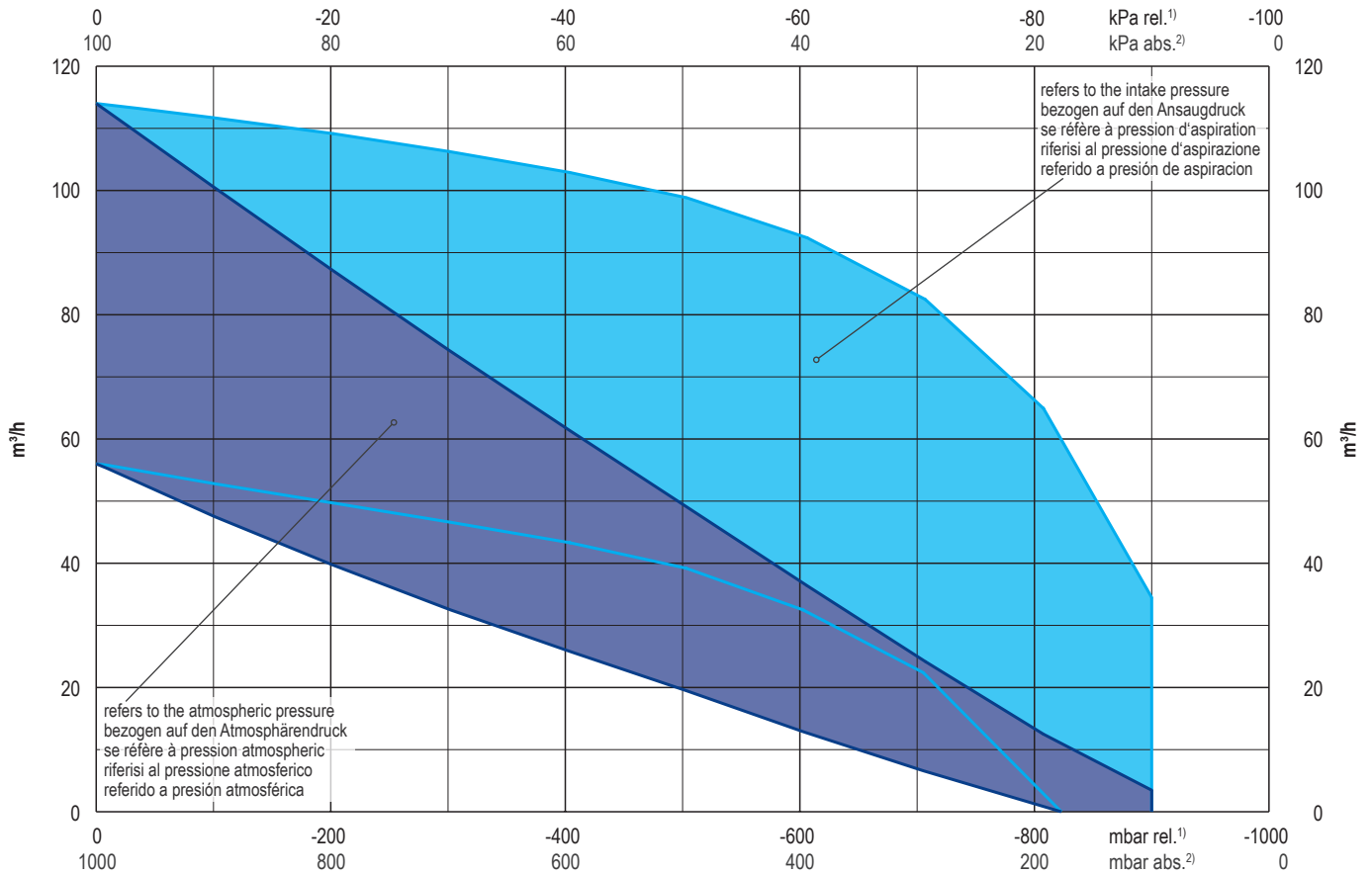


VAU4/4: 4.0 kW • 400 - 480 V ±10% • 50/60 Hz

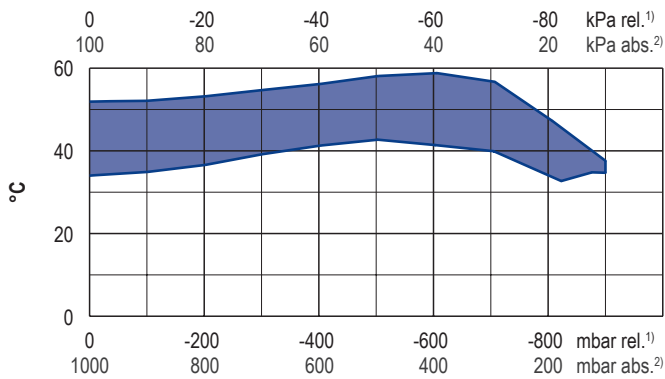
16 A (type T fuse)

1) mbar absolute	mbar absolut	mbar absolu	mbar assoluto	mbar absolutos
2) DIN EN ISO 3744 (KpA = 3 dB(A)) interval of 1m, at medium load, both connection sides piped	DIN EN ISO 3744 (KpA = 3 dB(A)) Abstand von 1m, bei mittlerer Belastung, beide Seiten abgeleitet	DIN EN ISO 3744 (KpA = 3 dB(A)) intervalle de 1m, à régime moyen, avec dérivation des deux côtés	DIN EN ISO 3744 (KpA = 3 dB(A)) intervallo di 1m, a medio regime, entrambi i lati derivati	DIN EN ISO 3744 (KpA = 3 dB(A)) intervalo de 1m, en media carga, derivados de ambos lados
▪ Dimensions in mm	Maßangaben in mm	Mesures en mm	Misure in mm	Dimensiones en mm

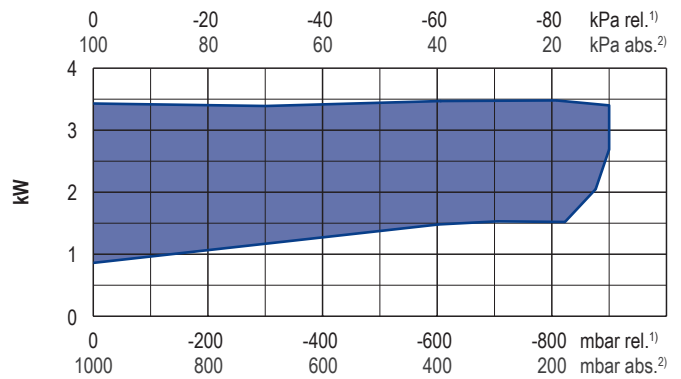
Suction air rate • Saugluftmenge • Débit d'air aspiré • Volume d'aria aspirata • Volumen de aire aspirado



Exhaust air temperature • Ablufttemperatur • Température d'air à l'échappement
Temperatura dell'aria scarica • Temperatura del aire de escape



Motor shaft power • Wellenleistung • Puissance du moteur axe
Potenza del motore albero • Capacidad de eje del motor



- 1) relative relativ relatif relativo relativa
2) absolute absolut absolu assoluto assoluta

- Reference data (atmosphere) Bezugsdaten (Atmosphäre) Référence (atmosphère) Riferimento (atmosfera) Referencia (atmosférica) 1000 mbar, 20°C
- Tolerance Toleranz Tolérance Tolleranza Tolerancia ±5%

i	Variants	Varianten	Variantes	Varianti	Variantes
KVX 3.100	Without frequency inverter	Ohne Frequenzumformer	Sans convertisseur de fréquence	Senza convertitore di frequenza (inverter)	Sin variador de frecuencia
KVT 3.100	Standard pump, without frequency inverter	Standardpumpe, ohne Frequenzumformer	Pompe standard, sans convertisseur de fréquence	Pompa standard, senza convertitore di frequenza	Bomba estándar, sin variador de frecuencia
KVT 3.100/0-400	Standard pump, with frequency inverter	Standardpumpe, mit Frequenzumformer	Pompe standard, avec convertisseur de fréquence	Pompa standard, con convertitore di frequenza	Bomba estándar, con variador de frecuencia
	Performance data / dimensions can differ Combinations on request	Leistungsdaten / Abmessungen können abweichen Kombinationen auf Anfrage	Données de performance / mesures peuvent différer Combinaisons sur demande	Dati di performance / misure possono differire Combinazioni su richiesta	Datos de rendimiento / dimensiones pueden diferir Combinaciones a petición