

KVT 3.140

Rotary vane vacuum pumps

- oil-free and air-cooled
- incl. integrated suction filter, vacuum regulating valve and integrated blow off valve

Drehschieber-Vakuumpumpen

- trockenlaufend und luftgekühlt
- inkl. integriertem Ansaugfilter, Vakuumregulierventil und integriertem Abblaseventil

Pompes à vide à palettes

- fonctionnant à sec et refroidies par air
- incl. filtre d'aspiration intégré, soupape de reglage vide et soupape d'échappement intégré

Pompe per vuoto a palette

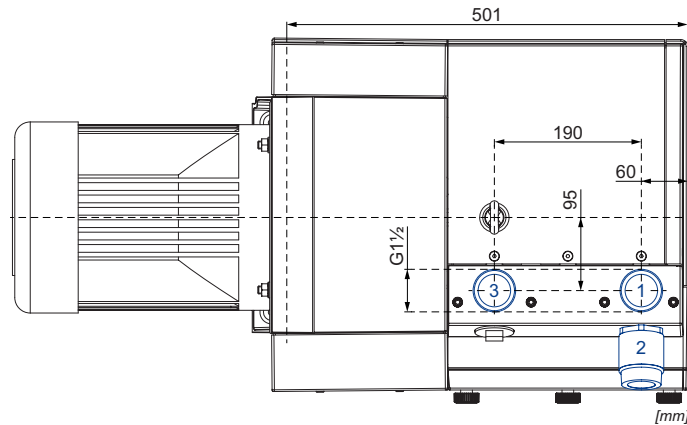
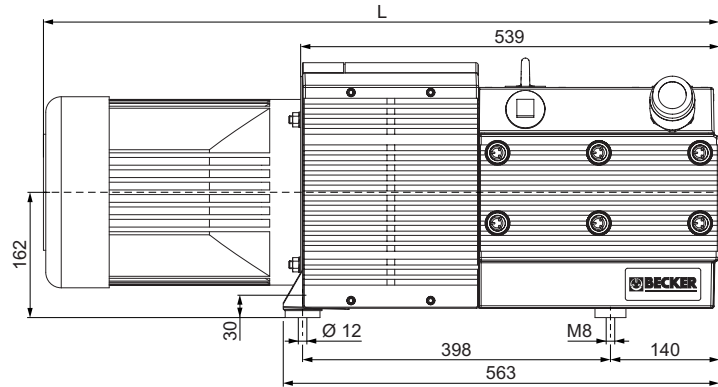
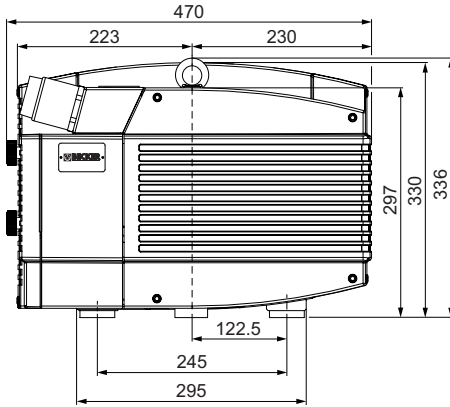
- funzionanti a secco e raffreddate ad aria
- incl. filtro di aspirazione integrato, valvola regolazione vuoto e valvola di sfianto integrato

Bombas de vacío de paletas

- sin aceite y refrigerado por aire
- incl. filtro de aspiración integrado, válvula reguladora de vacío y válvula de escape integrado



fig.: KVT 3.80



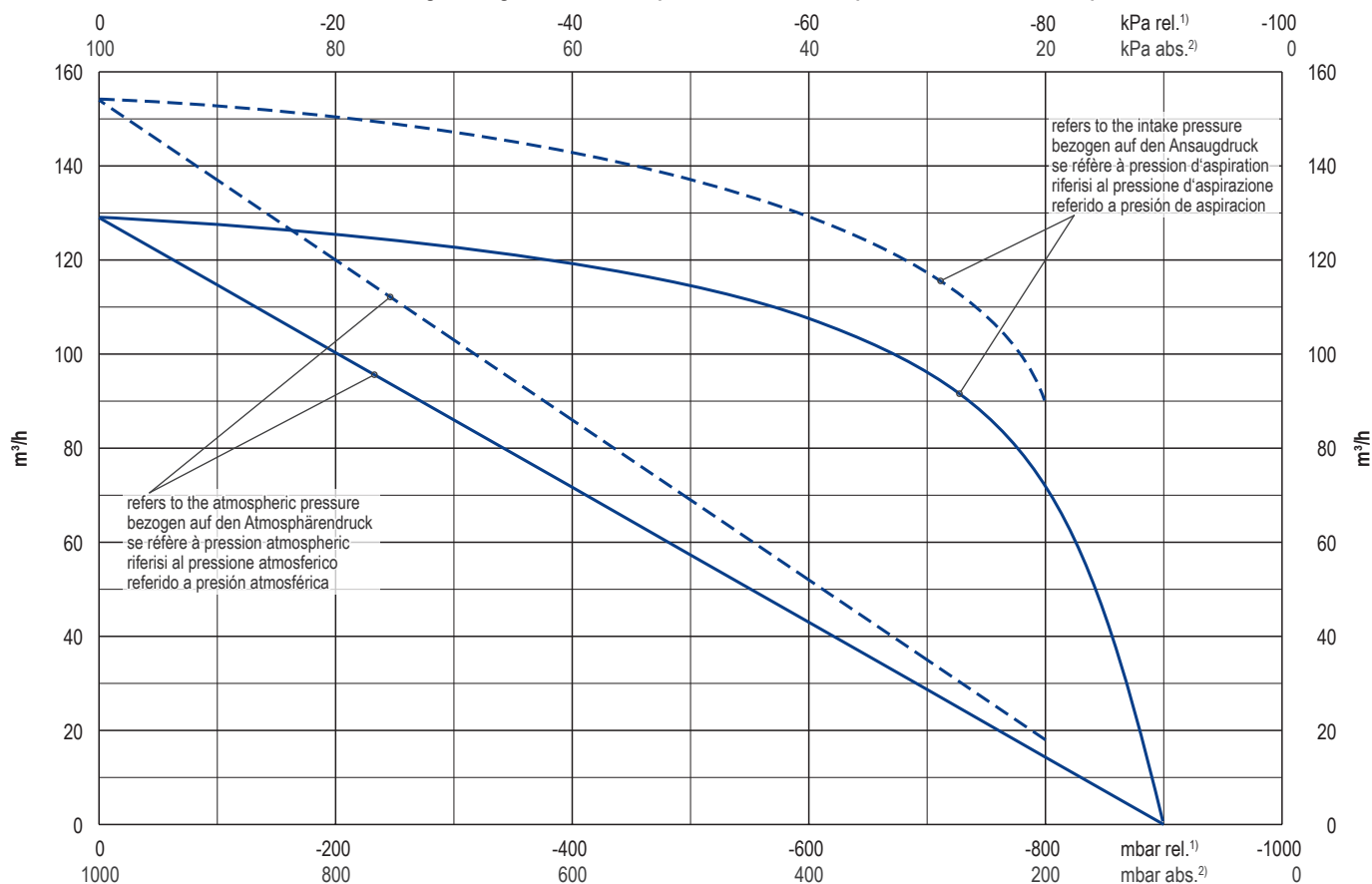
- Vacuum connection
Sauganschluss
Raccord vide
Raccordo aspirazione
Conexión de vacío
- Vacuum regulating valve
Vakuumregulierventil
Soupape de reglage vide
Valvola regolazione vuoto
Válvula reguladora de vacío
- KVT 3.100/0-54**
Exhaust air connection
Abluftanschluss
Raccord échappement d'air
Raccordo scarico aria
Conexión aire residual

m ³ /h		mbar abs. ¹⁾		kW 3~		kg	dB(A) ²⁾	
50 Hz	60 Hz	50 Hz	60 Hz	50 Hz	60 Hz		50 Hz	60 Hz
129	154	100	200	4.0	4.8	78 + (M)	76	79

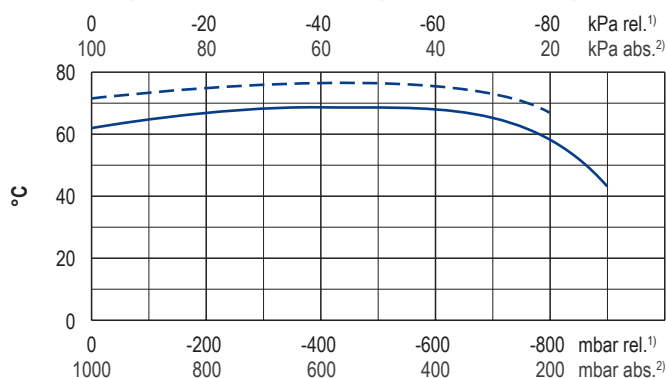
(M)	kW		V ±10%		min ⁻¹		A		kg	no. IP55 • ISO F • bimetal	L mm	no. KVT + (M)		
	50 Hz	60 Hz	50 Hz	60 Hz	50 Hz	60 Hz	50 Hz	60 Hz						
	4.0	4.8	Δ 230 / Y 400 IE2	Δ 265 / Y 460 IE2	Δ 230 / Y 400	1455	1740	15.1/8.7	14.6/8.4	17.0/9.77	33	42679422300003RE	829	G017045
	-	4.8	-	YY 230 / Y 460 IE2 + UL/CSA	usable @ 208	-	1745	-	17/8.5	18.2	31.5	42779407300114TA	836.5	G018153
	4.0	4.8	Δ 200 / Y 350	Δ 220 / Y 380-400 IE2	Δ 200 / Y 350	1450	1740	17/9.8	16.6/9.6-9.1	18.3/10.4	33	42679453300003RE	829	G018154
	-	4.8	-	Δ 400 / Y 690 IE2	-	-	1740	-	9.4/5.4	-	33	42779454300003RE	829	G018152

- | | | | | |
|--|--|--|--|---|
| 1) mbar absolute | mbar absolut | mbar absolu | mbar assoluto | mbar absolutos |
| 2) DIN EN ISO 3744 (KpA = 3 dB(A)) interval of 1m, at medium load, both connection sides piped | DIN EN ISO 3744 (KpA = 3 dB(A)) Abstand von 1m, bei mittlerer Belastung, beide Seiten abgeleitet | DIN EN ISO 3744 (KpA = 3 dB(A)) intervalle de 1m, à régime moyen, avec dérivation des deux côtés | DIN EN ISO 3744 (KpA = 3 dB(A)) intervallo di 1m, a medio regime, entrambi i lati derivati | DIN EN ISO 3744 (KpA = 3 dB(A)) intervalo de 1m, en media carga, derivados de ambos lados |
| ▪ Dimensions in mm | Maßangaben in mm | Mesures en mm | Misure in mm | Dimensiones en mm |

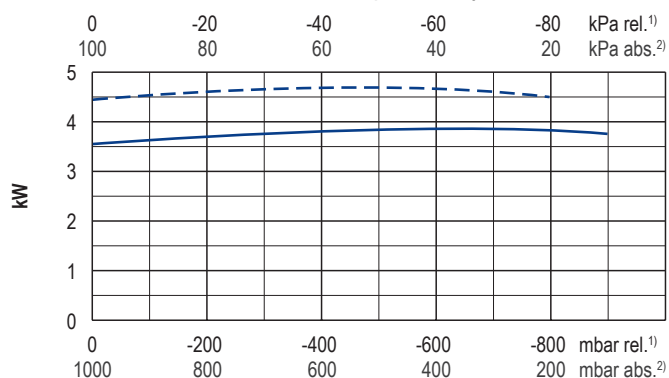
Suction air rate • Saugluftmenge • Débit d'air aspiré • Volume d'aria aspirata • Volumen de aire aspirado



Exhaust air temperature • Ablufttemperatur • Température d'air à l'échappement
Temperatura dell'aria scarica • Temperatura del aire de escape



Motor shaft power • Wellenleistung • Puissance du moteur axe
Potenza del motore albero • Capacidad de eje del motor



— 50 Hz
- - - 60 Hz

1) relative relativ relatif relativo relativa
2) absolute absolut absolu assoluto assoluta

• Reference data Bezugsdaten Référence Riferimento Referencia 1000 mbar, 20°C
• Tolerance Toleranz Tolérance Tolleranza Tolerancia ±5%

i	Variants	Varianten	Variantes	Varianti	Variantes
KVT 3.140/6	With increased corrosion protection	Mit erhöhtem Korrosionsschutz	Avec protection accrue contre la corrosion	Con una maggiore protezione anti-corrosione	Con el aumento de protección contra la corrosión
KVT 3.140/0-54	With exhaust air connection	Mit Abluftanschluss	Avec raccord échappement d'air	Con raccordo scarico aria	Con conexión aire residual
KVT 3.140 (SH 13)	In sound proof box SH 13	In Schallhaube SH 13	Dans caisse d'insonorisation SH 13	In casse insonorizzanti SH 13	En caja a prueba de sonido SH 13
KVT 3.140/0-400	VARIAIR Unit with frequency inverter	VARIAIR Unit mit Frequenzrichter	VARIAIR Unit avec convertisseur de fréquence	VARIAIR Unit con convertitore di frequenza	VARIAIR Unit con variador de frecuencia
KVX 3.140	For x-tra operating hours	Für x-tra Betriebsstunden	Pour le heures de travail x-tra	Per x-tra ore operative	Para las horas de funcionamiento x-tra
	Performance data / dimensions can differ Combinations on request	Leistungsdaten / Abmessungen können abweichen Kombinationen auf Anfrage	Données de performance / mesures peuvent différer Combinaisons sur demande	Dati di performance / misure possono differire Combinazioni su richiesta	Datos de rendimiento / dimensiones pueden diferir Combinaciones a petición