

RV 2.1944/10

Radial blowers

- air-cooled
- with VARI AIR frequency inverter VAU11-22/3 or VAU7.5/3

Radial-Verdichter

- luftgekühlt
- mit VARI AIR Frequenzumformer VAU11-22/3 oder VAU7.5/3

Compresseurs radiaux

- refroidies par air
- avec VARI AIR convertisseur de fréquence VAU11-22/3 ou VAU7.5/3

Compressori radiali

- raffreddate ad aria
- con VARI AIR convertitore di frequenza (inverter) VAU11-22/3 o VAU7.5/3

Compresores radial

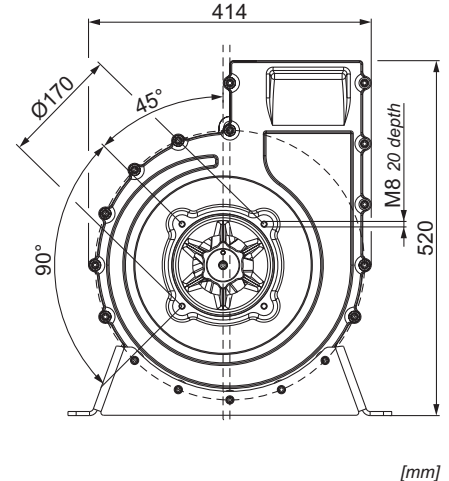
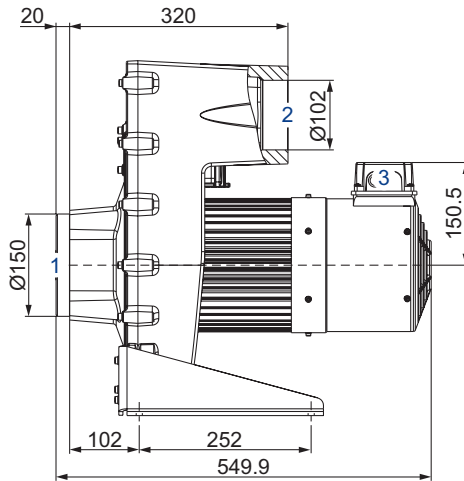
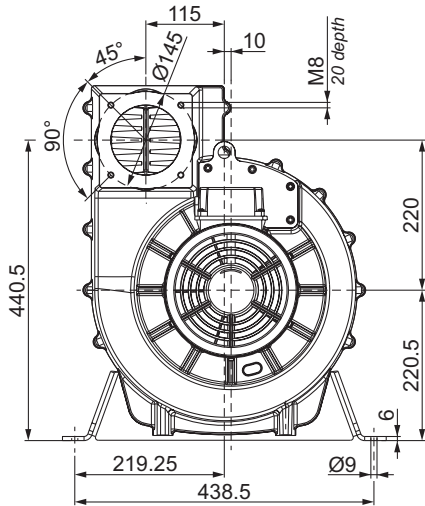
- refrigerado por aire
- con VARI AIR variador de frecuencia VAU11-22/3 o VAU7.5/3

VARI AIR
UNIT



VAU11-22/3
VAU7.5/3

RV 2.1944/10



[mm]

- | | | | |
|---|--|--|------------------------|
| 1 Vacuum connection
Sauganschluss
Raccord vide
Raccordo aspirazione
Conexión de vacío | 2 Pressure connection
Druckanschluss
Raccord pression
Raccordo pressione
Conexión de presión | 3 Pin assignment (motor cooler)
Pinbelegung (Motorlüfter)
Brochage (ventilateur moteur)
Assegnazione dei pin (ventola del motore)
Asignación de pines (ventilador del motor) | 1~ ⊥ Δ
3~ Δ
3~ Y |
|---|--|--|------------------------|

m ³ /h	mbar rel. ¹⁾	Hz	kg	dB(A) ³⁾
max. (VAU11-22/3) ²⁾	max. (VAU11-22/3) ²⁾			
1570	+410	≤ 400	60	75 (350 Hz / 180 mbar)

		mm			kg
		L	B	H	
VAU11-22/3 : 11 - 22 kW • 400 - 480 V ±10% • 50/60 Hz	max. 40 A ⁴⁾ (type T fuse)	414	294	232	21.0
VAU7.5/3 : 7.5 kW • 400 - 480 V ±10% • 50/60 Hz	max. 25 A (type T fuse)	307	223	181	8.7

5)	Wall mount for Wandhalterung für Fixation murale pour Staffa di supporto a parete per Soporte de pared para VAU11-22/3		Wall mount for Wandhalterung für Fixation murale pour Staffa di supporto a parete per Soporte de pared para VAU7.5/3	

- | | | | | |
|--|---|--|--|---|
| 1) mbar relative | mbar relativ | mbar relatif | mbar relativo | mbar relativa |
| 2) Limitation for operation with VAU 7.5/3 frequency inverter → see characteristic field | Begrenzung für den Betrieb mit VAU 7.5/3 Frequenzumformer → siehe Kennfeld | Limitation pour le fonctionnement avec VAU 7.5/3 convertisseur de fréquence → voir le champ caractéristique | Limitazione per il funzionamento con VAU 7.5/3 inverter → vedi caratteristica di campo | Limitación para el funcionamiento con VAU 7.5/3 variador de frecuencia → ver campo característica |
| 3) DIN EN ISO 3744 (KpA = 3 dB(A)) interval of 1m, at medium load, both connection sides piped | DIN EN ISO 3744 (KpA = 3 dB(A)) Abstand von 1m, bei mittlerer Belastung, beide Seiten abgeleitet | DIN EN ISO 3744 (KpA = 3 dB(A)) intervalle de 1m, à régime moyen, avec dérivation des deux côtés | DIN EN ISO 3744 (KpA = 3 dB(A)) intervallo di 1m, a medio regime, entrambi i lati derivati | DIN EN ISO 3744 (KpA = 3 dB(A)) intervalo de 1m, en media carga, derivados de ambos lados |
| 4) For 11.3 kW motor | Für 11.3 kW Motor | Pour moteur de 11.3 kW | Per il motore 11.3 kW | Para el motor 11.3 kW |
| 5) Frequency inverter incl. wall mount; cable length between frequency inverter and radial blower max. 4.0 m | Frequenzumformer inkl. Wandhalterung; Kabellänge zwischen Frequenzumformer und Radial-Verdichter max. 4.0 m | Convertisseur de fréquence incl. fixation murale; longueur de câble entre convertisseur de fréquence et compresseur radiaux max. 4.0 m | Inverter incl. staffa di supporto a parete per; lunghezza del cavo tra inverter e compressore radiali max. 4.0 m | Variador de frecuencia incl. soporte de pared; la longitud del cable entre variador de frecuencia y compresor radial max. 4.0 m |
| • Dimensions in mm | Maßangaben in mm | Mesures en mm | Misure in mm | Dimensiones en mm |

